

Allaspöytä, kaksi 600x500 allasta
vasemmalla, valutustaso oikealla,
2100mm

KAPPALE # _____

MALLI # _____

NIMI # _____

SIS # _____

AIA # _____



132812 (LG2126DXPN)

Allaspöytä, kaksi 600x500
allasta vasemmalla,
valutustaso oikealla,
2100mm

Lyhyt spesifikaatio

Kapp. Nro. _____

Allaspöytä on valmistettu korkealaatuisesta AISI 304 ruostumattomasta teräksestä. 50mm paksu työtaso on vaimennettu ja siinä on ylivuotosuoja. Tason takareunassa 100mm korotus. Korkeusäädettävät neliskulmaiset 40x40mm jalat. Kaksi 600x500x300mm allasta joissa ylivuotosuoja ja 2"poistoaukko.

Ominaisuudet

- Pöytä testattu vakaaksi, tukevaksi ja luotettavaksi

Rakenne

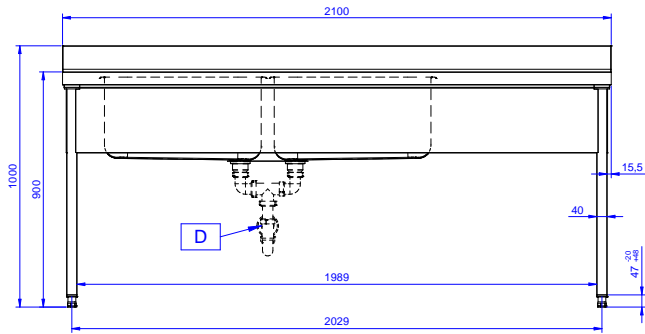
- 50mm työtaso 304 AISI ruostumaton terästä. Korotetut laidat ylivuotoja varten
- 40mm neliskulmaiset korkeusäädettävät jalat 304 AISI ruostumattomasta teräksestä
- Allastaso helposti asennettavissa jalkoihin
- Toimitetaan yhdessä paketissa
- Laaja valikoima hanoja moneen käyttötarkoitukseen
- Valutustaso mahdollistaa astioiden kuivauksen
- 100mm korkea takareunan korotus on ihanteellinen sijoituksessa seinän viereen

Lisävarusteet

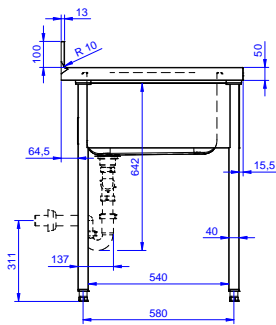
- Alahylly 2100mm pöytään PNC 855279
- Hajulukko 2", muovia PNC 895313

HYVÄKSYNTÄ: _____

Edestä

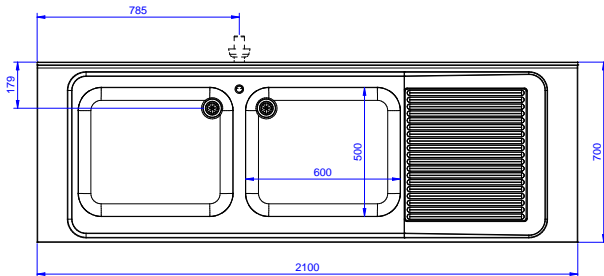


Sivulta



D = Poisto

Päältä


Avaintieto

Ulkomitat, leveys:		
132812 (LG2126DXPN)	2100 mm	
Ulkomitat, syvyys:	700 mm	
Ulkomitat, korkeus:	1000 mm	
Korotus, korkeus	100 mm	
Korotus, syvyys	13 mm	
Korotus, säde	R=10	
Kulhojen lukumäärä	2	
Kulhon mitat	600x500xH320	
Työtason paksuus	50 mm	
Nettopaino:	65 kg	